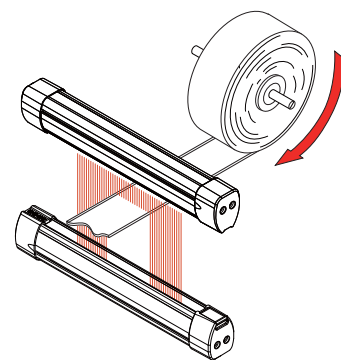
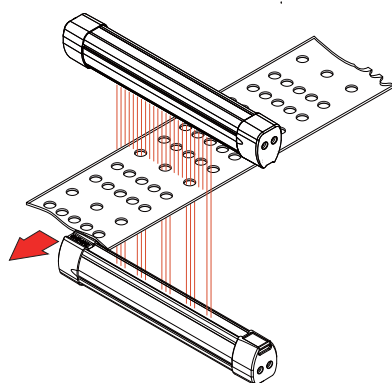
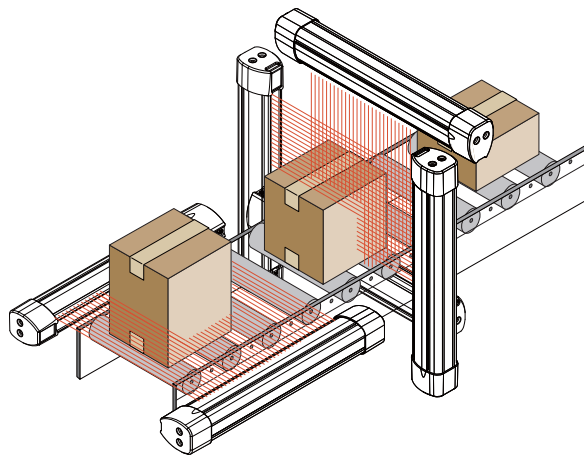


GA系列

自動化量測光幕

簡介

- 解析度有 37.52mm、18.76mm、9.38mm、5mm、2.5mm 等滿足客戶所需。
- 保護長度 113mm ~ 2390mm。
- 串列通信數據輸出(RS232)。
- 可提供類比輸出信號



應用領域

- 生產線物件大小辨識
- 物件外型辨識
- 物件輪廓建立



GA0 GA1 GA3 技術資料

一般資訊

光軸間距	9.38mm	18.76mm	37.52mm
保護長度	140 mm ~ 2390 mm	131 mm ~ 2381 mm	113 mm ~ 2363 mm
防護範圍	0.5m ~ 5 m		
反應時間	<100msec		
安全分類	符合CE LVD指令要求		

電氣介面

電源供應	24VDC ± 10%
消耗功率	每一模組16光軸 40mA
光幕端接線接頭	M12端子型

輸出

輸出模式	RS232	Analog output (Optional)
	RS-232 Baud rate : 9600 bps. H : 輸出最高被遮蔽光軸轉換值 HL : 輸出最高與最低被遮蔽光軸轉換值 0 : 輸出所有被遮蔽光軸轉換對應的位元值	DC 0 ~ 10 V analog output, 10mA max.) Mode1 : 輸出最高被遮蔽光軸轉換電壓值

操作資料

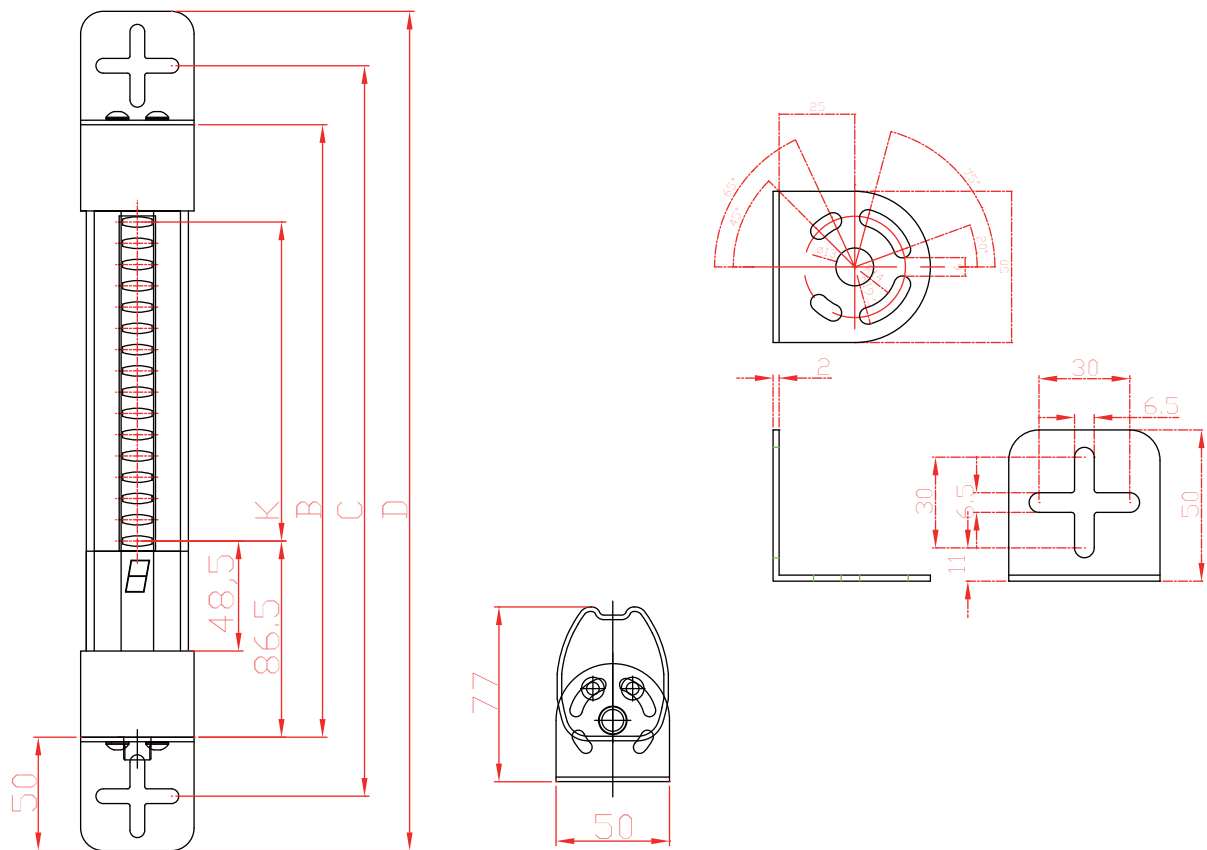
操作溫度	0°C 至 +50°C
防水防塵等級	IP65防護程度
外表塗裝	鋁擠型；黃色烤漆處理

GA0 GA1 GA3 型號規格

光軸間距 : 9.38mm			光軸間距 : 18.76mm			光軸間距 : 37.52mm		
Range : 0.5m ~ 5m			Range : 0.5m ~ 5m			Range : 0.5m ~ 5m		
型號	光軸數	保護長度 (K) (mm)	型號	光軸數	保護長度 (K) (mm)	型號	光軸數	保護長度 (K) (mm)
GA0-16	16	140	GA1-8	8	131	GA3-4	4	113
GA0-32	32	290	GA1-16	16	281	GA3-8	8	263
GA0-48	48	440	GA1-24	24	431	GA3-12	12	413
GA0-64	64	590	GA1-32	32	581	GA3-16	16	563
GA0-80	80	740	GA1-40	40	731	GA3-20	20	713
GA0-96	96	890	GA1-48	48	881	GA3-24	24	863
GA0-112	112	1040	GA1-56	56	1031	GA3-28	28	1013
GA0-128	128	1190	GA1-64	64	1181	GA3-32	32	1163
GA0-144	44	1340	GA1-72	72	1331	GA3-36	36	1313
GA0-160	160	1490	GA1-80	80	1481	GA3-40	40	1463
GA0-176	176	1640	GA1-88	88	1631	GA3-44	44	1613
GA0-192	192	1790	GA1-96	96	1781	GA3-48	48	1763
GA0-208	208	1940	GA1-104	104	1931	GA3-52	52	1913
GA0-224	224	2090	GA1-112	112	2081	GA3-56	56	2063
GA0-240	240	2240	GA1-120	120	2231	GA3-60	60	2213
GA0-256	256	2390	GA1-128	128	2381	GA3-64	64	2363

GA0 GA1 GA3 尺寸規格

固定片尺寸



光軸間距 9.38 (mm)	光軸間距 18.76 (mm)	光軸間距 37.52 (mm)	光幕總長 (B) (mm)	安裝長度 (C) (mm)	組合總長 (D) (mm)
GA0-16	GA1-8	GA3-4	271	321	371
GA0-32	GA1-16	GA3-8	421	471	521
GA0-48	GA1-24	GA3-12	571	621	671
GA0-64	GA1-32	GA3-16	721	771	821
GA0-80	GA1-40	GA3-20	871	921	971
GA0-96	GA1-48	GA3-24	1021	1071	1121
GA0-112	GA1-56	GA3-28	1171	1221	1271
GA0-128	GA1-64	GA3-32	1321	1371	1421
GA0-144	GA1-72	GA3-36	1471	1521	1571
GA0-160	GA1-80	GA3-40	1621	1671	1721
GA0-176	GA1-88	GA3-44	1771	1821	1871
GA0-192	GA1-96	GA3-48	1921	1971	2021
GA0-208	GA1-104	GA3-52	2071	2121	2171
GA0-224	GA1-112	GA3-56	2221	2271	2321
GA0-240	GA1-120	GA3-60	2371	2421	2471
GA0-256	GA1-128	GA3-64	2521	2571	2621