

圓管型-Ø4

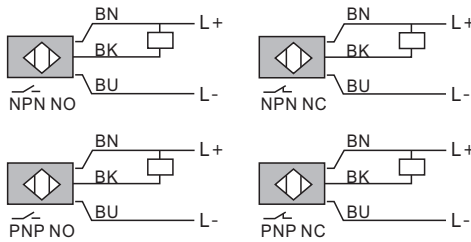
型號：Ø4 圓管型近接開關

Characteristic/ 特點:

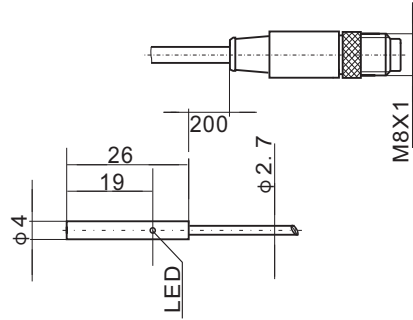
Ø4 標準體規格
 連接方式:M8 出線式接頭型



Dimensions/ 尺寸圖:



芯線顏色 BN棕色 BU藍色 BK黑色



Specifications/ 規格表:

Model / 型號	NPN N.O.	FSC0408-ND	FSC0415-ND
	NPN N.C.	FSC0408-N2D	FSC0415-N2D
	PNP N.O.	FSC0408-PD	FSC0415-PD
	PNP N.C.	FSC0408-P2D	FSC0415-P2D
Sensing surface / 檢測方向	隔離型		
Description / 外型	標準體Ø4		
Standard sensing object / 標準檢測物	Iron4*4*1mm		
Sensing distance / 檢出距離.	1mm		1.5mm
Secure sensing distance / 建議距離	0~0.8mm		0~1.2mm
Induction frequency / 感應頻率	2KHZ		
Hysteresis / 遲滯	<15%(Sr)		
Repeated accuracy / 重複精度	<1.0%(Sr)		
Operating voltage / 工作電壓	10~36VDC		
Voltage drop / 電壓降	<1.5V		
Output current / 輸出電流	≤200mA		
Leakage current / 漏電流	<0.1mA		
Operating temperature / 工作溫度範圍	-25°C~+70°C		
The temperature drift / 溫度飄移	<10%(Sr)		
Protection degree / 防水等級	Ip67		
Wiring method / 出線方式	M8出線式接頭型		
protection circuit / 保護電路	極性保護/短路保護/暫態保護		
Housing material / 外殼材料	不鏽鋼		
Weight / 重量	約25g		