

圓管型-M12

型號：M12 圓管型近接開關

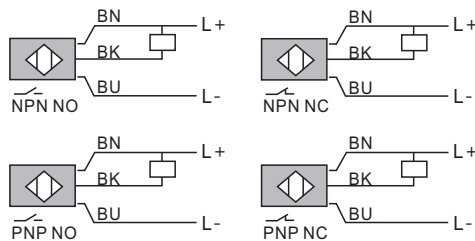
Characteristic/ 特點：

M12 標準體規格

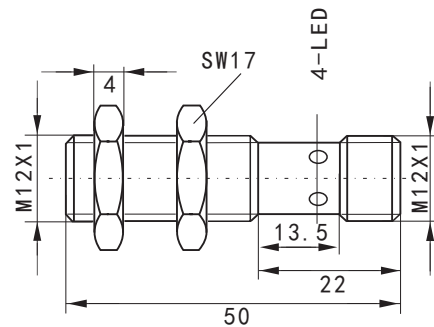
連接方式：M12 接頭型



Dimensions/ 尺寸圖：



芯綫顏色 BN棕色 BU藍色 BK黑色



Specifications/ 規格表：

Model / 型號	NPN N.O.	FSC1202-NB	FMSC1204-NB	FDSC1206-NB
	NPN N.C.	FSC1202-N2B	FMSC1204-N2B	FDSC1206-N2B
	PNP N.O.	FSC1202-PB	FMSC1204-PB	FDSC1206-PB
	PNP N.C.	FSC1202-P2B	FMSC1204-P2B	FDSC1206-P2B
Sensing surface / 檢測方向	隔離型			
Description / 外型	標準體M12			
Standard sensing object / 標準檢測物	Iron12*12*1mm		Iron18*18*1mm	
Sensing distance / 檢出距離.	2mm	4mm	6mm	
Secure sensing distance / 建議距離	0~1.6mm	0~3.2mm	0~4.8mm	
Induction frequency / 感應頻率	2KHZ	1KHZ	800HZ	
Hysteresis / 遲滯	<15%(Sr)			
Repeated accuracy / 重複精度	<1.0%(Sr)			
Operating voltage / 工作電壓	10~36VDC			
Voltage drop / 電壓降	<1.5V			
Output current / 輸出電流	≤200mA			
Leakage current / 漏電流	<0.1mA			
Operating temperature / 工作溫度範圍	-25°C~+70°C			
The temperature drift / 溫度飄移	<10%(Sr)			
Protection degree / 防水等級	Ip67			
Wiring method / 出線方式	M12接頭型			
protection circuit / 保護電路	極性保護/短路保護/暫態保護			
Housing material / 外殼材料	銅鍍鎳			
Weight / 重量	約25g			