

圓管型-M30

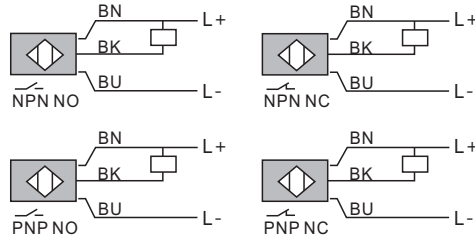
型號：M30 圓管型近接開關

Characteristic/ 特點:

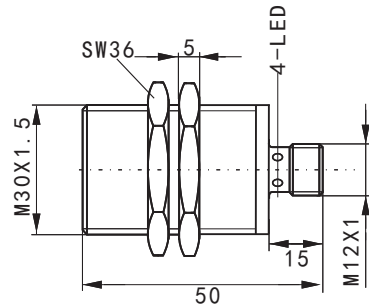
M30 標準體規格
 連接方式:M12接頭型



Dimensions/ 尺寸圖:



芯線顏色 BN棕色 BU藍色 BK黑色



Specifications/ 規格表:

Model / 型號	NPN N.O.	FSC3010-NB	FMSC3016-NB	FDSC3022-NB
	NPN N.C.	FSC3010-N2B	FMSC3016-N2B	FDSC3022-N2B
	PNP N.O.	FSC3010-PB	FMSC3016-PB	FDSC3022-PB
	PNP N.C.	FSC3010-P2B	FMSC3016-P2B	FDSC3022-P2B
Sensing surface / 檢測方向	隔離型			
Description / 外型	標準體M30			
Standard sensing object / 標準檢測物	Iron30*30*1mm	Iron48*48*1mm	Iron66*66*1mm	
Sensing distance / 檢出距離.	10mm	16mm	22mm	
Secure sensing distance / 建議距離	0~8mm	0~12.8mm	0~17.5mm	
Induction frequency / 感應頻率	300HZ	150HZ	150KHZ	
Hysteresis / 遲滯	<15%(Sr)			
Repeated accuracy / 重複精度	<1.0%(Sr)			
Operating voltage / 工作電壓	10~36VDC			
Voltage drop / 電壓降	<1.5V			
Output current / 輸出電流	≤200mA			
Leakage current / 漏電流	<0.1mA			
Operating temperature / 工作溫度範圍	-25°C~+70°C			
The temperature drift / 溫度飄移	<10%(Sr)			
Protection degree / 防水等級	Ip67			
Wiring method / 出線方式	M12接頭型			
protection circuit / 保護電路	極性保護/短路保護/暫態保護			
Housing material / 外殼材料	銅鍍鎳			
Weight / 重量	約121g			