

耐高低溫圓管型-M18

型號：M18 耐高低溫圓管型近接開關

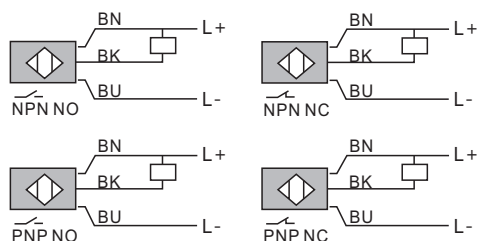
Characteristic/ 特點:

M18 長本體規格,耐高低溫 (-40°C~+120°C)

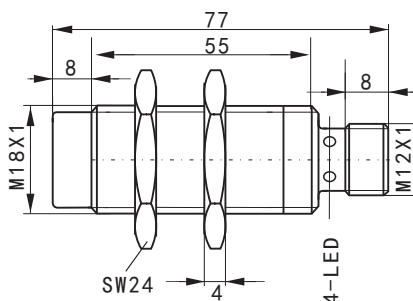
連接方式:M12 接頭型



Dimensions/ 尺寸圖:



芯綫顏色 BN棕色 BU藍色 BK黑色



Specifications/ 規格表:

Model / 型號	NPN N.O.	FHSC1808-NB
	NPN N.C.	FHSC1808-N2B
	PNP N.O.	FHSC1808-PB
	PNP N.C.	FHSC1808-P2B
Sensing surface / 檢測方向	非隔離	
Description / 外型	長本體M18	
Standard sensing object / 標準檢測物	Iron18*18*1mm	
Sensing distance / 檢出距離.	8mm	
Secure sensing distance / 建議距離	0~6.4mm	
Induction frequency / 感應頻率	2KHZ	
Hysteresis / 遲滯	<15%(Sr)	
Repeated accuracy / 重複精度	<1.0%(Sr)	
Operating voltage / 工作電壓	10~36VDC	
Voltage drop / 電壓降	<1.5V	
Output current / 輸出電流	≤200mA	
Leakage current / 漏電流	<0.1mA	
Operating temperature / 工作溫度範圍	-40°C~+120°C	
The temperature drift / 溫度飄移	<10%(Sr)	
Protection degree / 防水等級	Ip67	
Wiring method / 出線方式	M12 接頭型	
protection circuit / 保護電路	極性保护/短路保護/暫態保護	
Housing material / 外殼材料	銅鍍鎳+PTFE	
Weight / 重量	約91g	