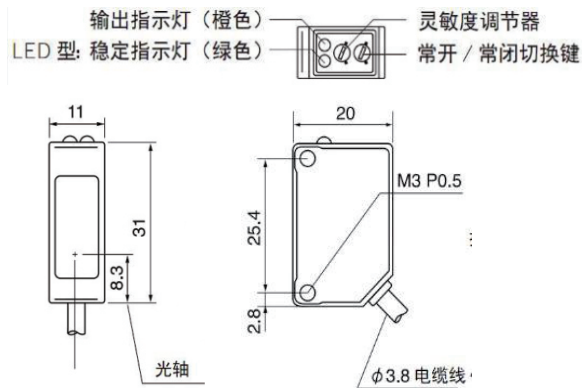
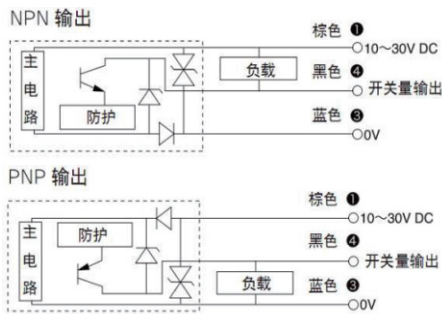


FPK3 小方型光電開關

Characteristic/ 特點:

- 不受背景顏色的影響, 鐳射光源
- 250us 的高速回應速度
- Ø1mm 細小光點

Dimensions/ 尺寸圖:



Specifications/ 規格表:

Model / 型號	N	N.O./N.C.	FPK3-QR3N	FPK3-QR1N
	P	N.O./N.C.	FPK3-QR3P	FPK3-QR1P
Set distance / 設定距離			50-300mm	20-100mm
Sensing distance / 檢出距離			10-300mm	5-100mm
Spot size / 光斑尺寸			Ø1.5mm/300mm	Ø1mm/100mm
Indicator light / 指示燈	輸出指示燈: 橙色 穩定指示燈: 綠色			
Operating voltage / 工作電壓	DC10~30V±10%			
Current Consumption / 消耗電流	30mA 以下			
Control Output / 控制輸出	NPN/PNP 集電極開路 Max.100mA/DC30V			
Output operation / 輸出模式	常開/常閉模式切換			
Type of connection / 連接形式	2m 線纜 Ø3.8mm			
Response time / 反應時間	250us			
Hysteresis / 滯後現象			5%	3%
Sensitivity adjustment / 靈敏度調整	4 圈循環式電位器			
Operating temperature / 工作溫度	-10°C~+55°C			
Ambient humidity / 工作濕度	35%~85% RH			
Shock resistance / 耐衝擊	500m/s ² 雙幅, 在X、Y、Z方向上各3次			
Weight / 重量	約50g			
Protection degree / 防水等級	Ip67			
Material / 外觀材質	外殼: ABS 鏡頭: PMMA			