

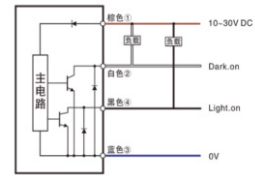
FPK3 小方型光電開關

Characteristic/ 特點:

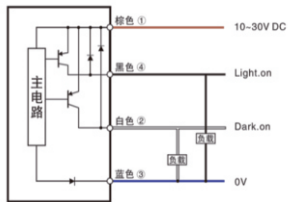
背景抑制型
不受顏色及反射率的影響,可來測任何被測物
適用於 PCB 的穩定檢測



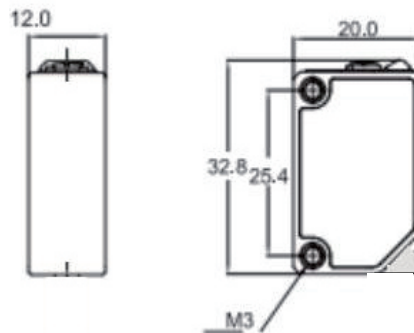
Dimensions/ 尺寸圖:



PNP輸出



電纜接線



Specifications/ 規格表:

Model / 型號	FPK3-V20N	FPK3-V20P
Sensing type / 檢出方式	背景抑制型	
Sensing distance / 檢出距離	10-200mm	
Output mode / 輸出模式	NPN L.on/D.on	PNP L.on/D.on
Emitting light / 發光源	紅光 624nm	
Power consumption / 消耗功率	≤25mA	
Operating voltage / 工作電壓	10~30V DC	
Load current / 負載電流	100mA	
Induction frequency / 感應頻率	1000Hz	
Type of connection / 連接形式	電纜式:電纜線長 2m Ø 4mm	
Response time / 反應時間	<2ms	
Power up delay / 上電延時	<300ms	
Sensitivity adjustment / 靈敏度調整	單圈電位計	
Insulation resistance / 隔離阻抗	>20mA(500)VDC	
Security level / 安全等級	3(工業環境)	
Operating temperature / 工作溫度	-25°C~+55°C	
Ambient humidity / 工作濕度	35%~85%	
Anti light interference / 抗光干擾	<5000Lux	
Protection degree / 防水等級	Ip65	
Material / 外觀材質	外殼:ABS 鏡頭:PMMA	
Weight / 重量	約 50g	