

# T2 系列 機械安全防護裝置

## 特性

- 型式與種類多樣，25mm、30mm、45mm、50mm 物體偵測解析能力供客戶各項需求。
- 偵測範圍 0.5m ~ 10m。
- 偵測區域 185mm ~ 1955mm。
- IP66 防水防塵等級。
- 具自我診斷與工作狀態指示。
- 安裝與校準容易，抗外亂光性能佳。
- 品質穩定，價格優惠。



## 一般規格

光軸數	4 ~ 48			8 ~ 64	
偵測解析能力	50mm	45mm		30mm	25mm
偵測區域	195mm ~ 1955mm	192mm ~ 1952mm		230mm ~ 1630mm	185mm ~ 1305mm
偵測範圍	4m ~ 10m	2m ~ 5.5m	0.5m ~ 2.5m	0.5m ~ 2.5m	0.5m ~ 2.5m
反應時間	20msec (不包含繼電器開關時間)				
操作溫度	0°C 至 +50°C				
防水防塵等級	IP66 防護程度				
電源供應	24VDC ± 20% · 1.5A (MAX)				
消耗功率	發射端 200mA + 接收端 200mA + OSSD Output ( 500mA max. )				
光幕端接線接頭	M12端子型 (T型)				
外表塗裝	鋁擠型；黃色烤漆處理				
安全分類	IEC61496-1 & IEC61496-2 : TYPE 2 IEC62061 SIL1 & ISO13849-1 PLc				
輸出模式	2 組獨立安全輸出 (固態電晶體 PNP 開關：每組 500mA@24V DC)				

## T2A S系列規格尺寸

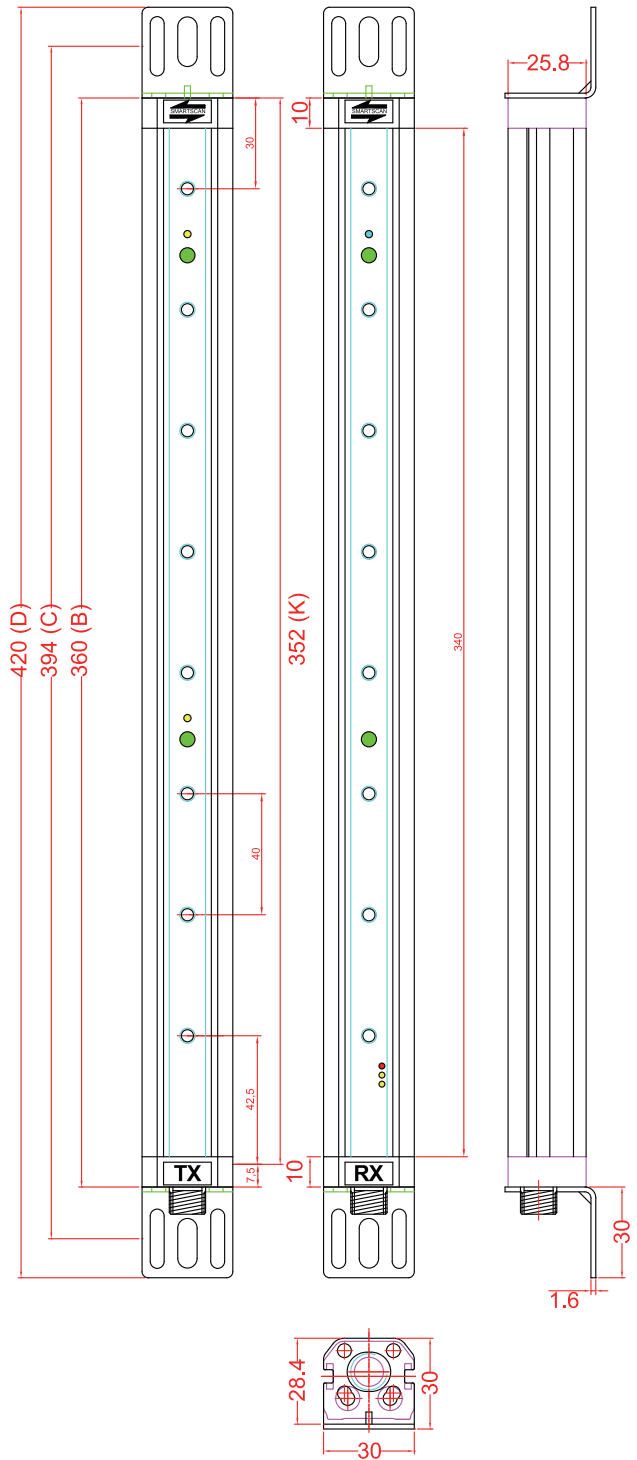
偵測解析能力 45mm			偵測範圍 0.5m 至 2.5m		
光軸數	型號	偵測區域 (K) (mm)	光幕總長 (B) (mm)	安裝長度 (C) (mm)	組合總長 (D) (mm)
4	T2A-4S	192	200	234	260
8	T2A-8S	352	360	394	420
12	T2A-12S	512	520	554	580
16	T2A-16S	672	680	714	740
20	T2A-20S	832	840	874	900
24	T2A-24S	992	1000	1034	1060
28	T2A-28S	1152	1160	1194	1220
32	T2A-32S	1312	1320	1354	1380
36	T2A-36S	1472	1480	1514	1540
40	T2A-40S	1632	1640	1674	1700
44	T2A-44S	1792	1800	1834	1860
48	T2A-48S	1952	1960	1994	2020

## T2A 系列規格尺寸

偵測解析能力 45mm			偵測範圍 2m 至 5.5m		
光軸數	型號	偵測區域 (K) (mm)	光幕總長 (B) (mm)	安裝長度 (C) (mm)	組合總長 (D) (mm)
4	T2A-4	192	200	234	260
8	T2A-8	352	360	394	420
12	T2A-12	512	520	554	580
16	T2A-16	672	680	714	740
20	T2A-20	832	840	874	900
24	T2A-24	992	1000	1034	1060
28	T2A-28	1152	1160	1194	1220
32	T2A-32	1312	1320	1354	1380
36	T2A-36	1472	1480	1514	1540
40	T2A-40	1632	1640	1674	1700
44	T2A-44	1792	1800	1834	1860
48	T2A-48	1952	1960	1994	2020

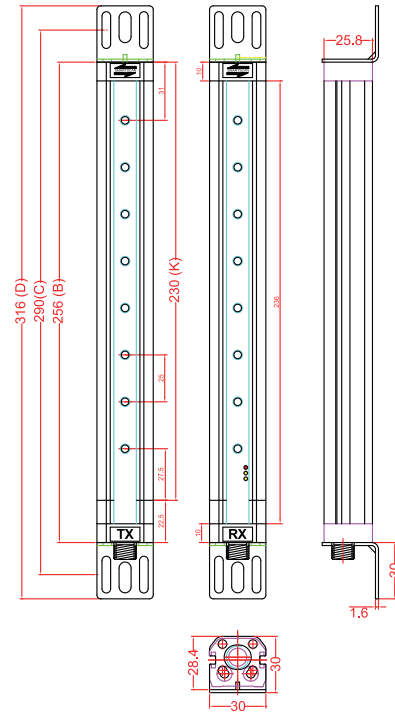
## T2A L系列規格尺寸

偵測解析能力 50mm			偵測範圍 4m 至 10m		
光軸數	型號	偵測區域 (K) (mm)	光幕總長 (B) (mm)	安裝長度 (C) (mm)	組合總長 (D) (mm)
4	T2A-4L	195	200	234	260
8	T2A-8L	355	360	394	420
12	T2A-12L	515	520	554	580
16	T2A-16L	675	680	714	740
20	T2A-20L	835	840	874	900
24	T2A-24L	995	1000	1034	1060
28	T2A-28L	1155	1160	1194	1220
32	T2A-32L	1315	1320	1354	1380
36	T2A-36L	1475	1480	1514	1540
40	T2A-40L	1635	1640	1674	1700
44	T2A-44L	1795	1800	1834	1860
48	T2A-48L	1955	1960	1994	2020



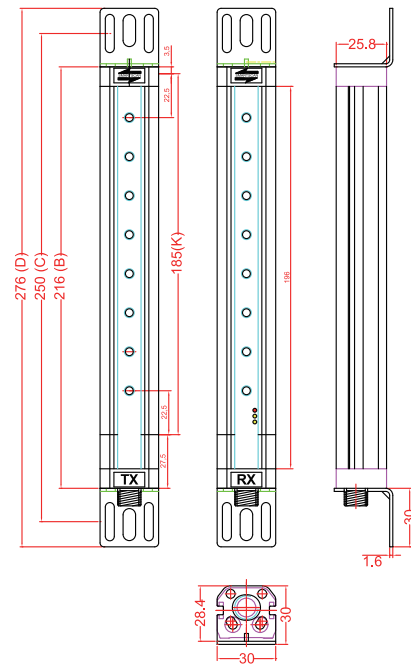
## T2B S系列規格尺寸

偵測解析能力 30mm			偵測範圍 0.5m 至 2.5m		
光軸數	型號	偵測區域 (K) (mm)	光幕總長 (B) (mm)	安裝長度 (C) (mm)	組合總長 (D) (mm)
8	T2B-8S	230	256	290	316
12	T2B-12S	330	356	390	416
16	T2B-16S	430	456	490	516
20	T2B-20S	530	556	590	616
24	T2B-24S	630	656	690	716
28	T2B-28S	730	756	790	816
32	T2B-32S	830	856	890	916
36	T2B-36S	930	956	990	1016
40	T2B-40S	1030	1056	1090	1116
44	T2B-44S	1130	1156	1190	1216
48	T2B-48S	1230	1256	1290	1316
52	T2B-52S	1330	1356	1390	1416
56	T2B-56S	1430	1456	1490	1516
60	T2B-60S	1530	1556	1590	1616
64	T2B-64S	1630	1656	1690	1716



## T2C S系列規格尺寸

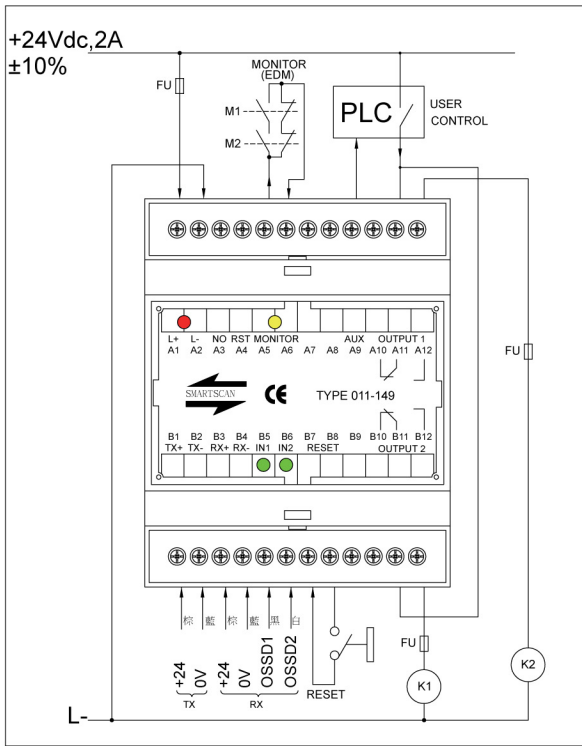
偵測解析能力 25mm			偵測範圍 0.5m 至 2.5m		
光軸數	型號	偵測區域 (K) (mm)	光幕總長 (B) (mm)	安裝長度 (C) (mm)	組合總長 (D) (mm)
8	T2C-8S	185	216	250	276
12	T2C-12S	265	296	330	356
16	T2C-16S	345	376	410	436
20	T2C-20S	425	456	490	516
24	T2C-24S	505	536	570	596
32	T2C-32S	665	696	730	756
36	T2C-36S	745	776	810	836
40	T2C-40S	825	856	890	916
44	T2C-44S	905	936	970	996
48	T2C-48S	985	1016	1050	1076
52	T2C-52S	1065	1096	1130	1156
56	T2C-56S	1145	1176	1210	1236
60	T2C-60S	1225	1256	1290	1316
64	T2C-64S	1305	1336	1370	1396



## Perimeter系列規格尺寸

光軸數	光軸間距 (P) (mm)	偵測範圍 0.5m 至 2.5m		偵測範圍 2m 至 5.5m		偵測範圍 4m 至 10m		光幕總長 (B) (mm)	安裝長度 (C) (mm)	組合總長 (D) (mm)
		型號	偵測區域 (K) (mm)	型號	偵測區域 (K) (mm)	型號	偵測區域 (K) (mm)			
8	480	T2A-8S-PRM	793	T2A-8L-PRM	793	T2A-8L-PRM	793	800	834	860
12	380	T2A-12S-PRM	1193	T2A-12L-PRM	1193	T2A-12L-PRM	1193	1200	1234	1260
16	280	T2A-16S-PRM	1393	T2A-16L-PRM	1393	T2A-16L-PRM	1393	1400	1434	1460

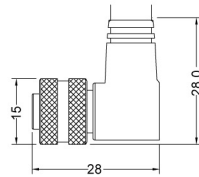
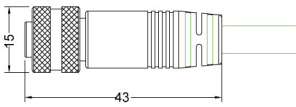
## 011-149 多功能安全控制模組 電氣連接



### 配件規格與尺寸

連接器(1) : 180° (標準配備)

連接器(2) : 90° (選擇配備)



#### 連接線標準配備

導線標準長度 : 3m

導線選擇長度 : 5m ; 10m

TX : 三芯 (灰色)

RX : 四芯 (黑色)

### 固定支架

